

**Bomba Peristáltica BPM300**

A **Bomba Peristáltica BPM300** é uma bomba dosadora que possui controle de velocidade para o ajuste de vazão. Neste sistema o produto bombeado não entra em contato com o mecanismo da bomba, permitindo a dosagem de qualquer produto que seja compatível com o tubo de neoprene.

**Aplicações:** Dosagens de produtos líquidos em cozinhas industriais, tratamento de água, recarga de cartuchos, aquarismo, entre outros.  
 Não é indicada para transferência de produtos em uso contínuo.


**Itens do Produto**

Item	Qtde.	Unid.	Descrição
01	01	pc	Bomba Peristáltica BPM300
02	4,0	metro	Tubo de PEBD Ø1/8" ou 1/4"
03	01	pc	Válvula Pé Azul 1/4" 3/8"
04	01	pc	Suporte de fixação com parafuso e bucha

**Instalação**

Antes da instalação, verificar a tensão da rede de alimentação e do equipamento.

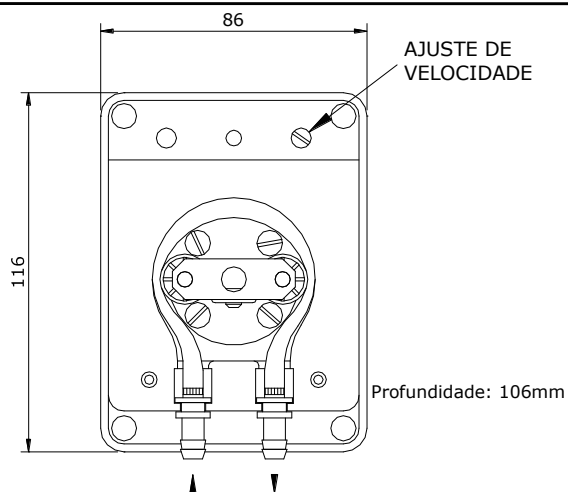
**Fixação**

Fixar o equipamento utilizando o suporte e os parafusos de fixação que acompanham o produto.

Encaixar o fundo da bomba no suporte inclinando a frente da bomba para cima.

**Ajuste de Vazão**

O ajuste de vazão é feito através do potenciômetro localizado na frente da bomba, que controla a velocidade do motor.


**Tabela de Vazão**

MODELO	MOTOR (RPM)	TUBO	Vazão (l/h)		Vazão (ml/min)	
			Mínima	Máxima	Mínima	Máxima
BPM-308	20	Neoprene Branco Ø1/8" x Ø1/4"	0,3	1,0	5	16
BPM-310	53		0,7	2,8	12	47
BPM-311	39	Neoprene Preto Ø3/16" x Ø5/16"	0,9	3,9	15	65
BPM-312	53		1,4	4,1	23	68
BPM-313	75		3,6	6,5	30	114
BPM-314	75	Neoprene Preto Ø1/4" x Ø3/8"	3,6	10,5	45	175

### Manutenção do Tubo de Neoprene

---

Recomendamos a verificação mensal das condições do tubo. Sempre trocá-lo se estiver rachado ou visivelmente gasto.

#### **Observação importante – Garantia:**

*Não há garantia para tubos e/ou danos causados por ruptura do mesmo. Esse tubo deve ser trocado por manutenção preventiva.*

*A **Bomba Peristáltica BPM300** é uma bomba dosadora, portanto, não foi projetada para transferência de produtos em uso contínuo. O uso contínuo/não intermitente irá diminuir consideravelmente a vida útil do tubo de neoprene e do moto redutor da bomba. A garantia não cobre danos causados por uso contínuo/não intermitente.*

*A compatibilidade do material do tubo com o produto dosado é de responsabilidade do usuário.*

### Dados Técnicos

---

<b>Tensão de alimentação</b>	220Vca (Opcional: 110Vca; 24Vcc)
<b>Tensão – Corrente consumida - Potência</b>	24Vcc – 0,2A – 4,8W