

KIT 2 Bombas Sem Pós Diluição + Placa de Interface INTER6-21A(220V)



Aplicações: Dosagens de produtos químicos para lavagem de roupas em lavanderias industriais e de autosserviço.

Itens do Produto

Item	Qtde.	Unid.	Descrição
01	02	pc	Bomba Peristáltica BPM906LR 24V LAV
02	02	Pc	Mangueira de Entrada do produto: Tubo PVC Cristal Ø3/8" x 2 metros com Válvula Pé
03	04	mts	Mangueira de saída do produto: Tubo PVC Cristal Ø3/8"
04	01	pc	Suporte de fixação para 3 bombas com parafusos e buchas
05	01	pc	Placa Interface INTER6-21A
06	04	mts	Cabo PP 4 Vias (sinal da máquina)

Dados Técnicos

Bomba Peristáltica BPM906LR 24V LAV

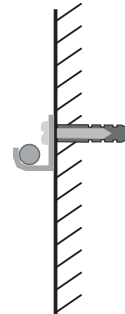
Vazão da bomba	700ml/min
Tensão de alimentação	24Vcc
Corrente consumida	1,0A
Potência	24W
Engates de entrada e saída da bomba	3/8"
Tubo de Neoprene	Neoprene Preto Ø3/8" x Ø5/8" x 210mm
Moto Redutor	G 115RPM 24V E/LR

Placa de Interface INTER6-21A

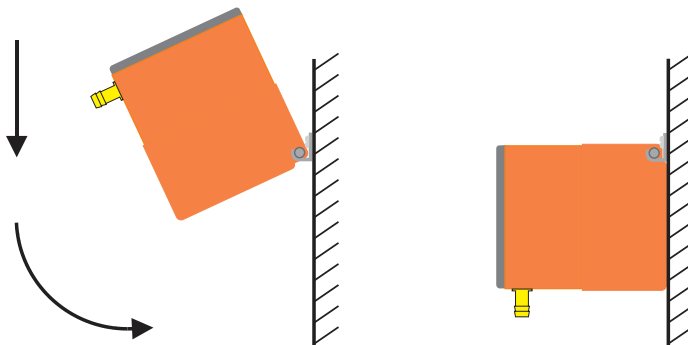
Tensão de alimentação (tomada)	220V
Tensão de entrada para as bombas	220V
Tensão de saída para as bombas	24Vcc
Tensão de saída para a solenóide da flauta	220V
Tempo da válvula solenóide	2 a 70 segundos

Instalação

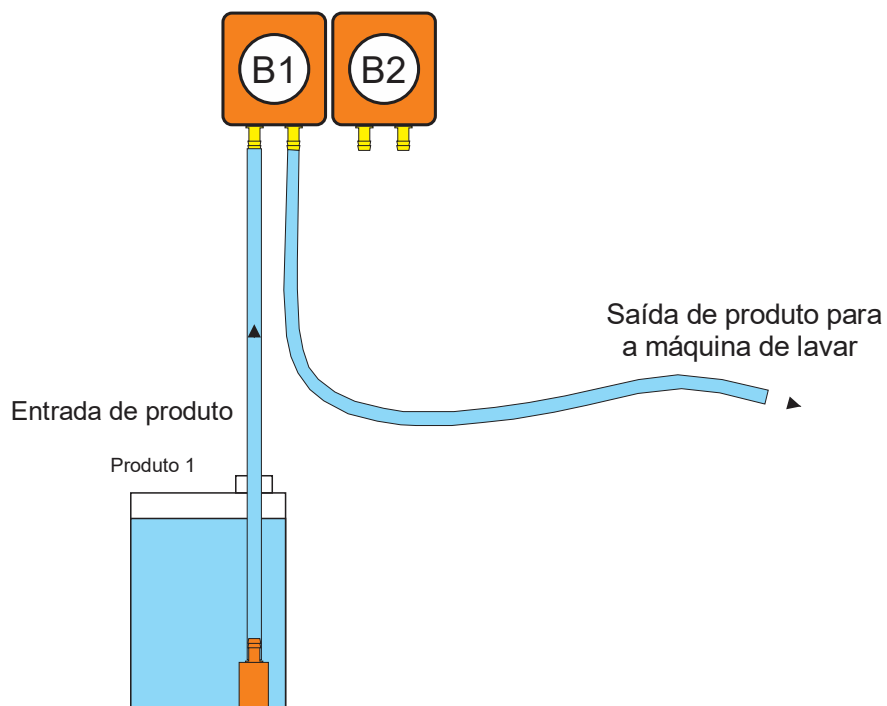
- 1 – Fixar o suporte das bombas a parede ou máquina com os parafusos e buchas que acompanham o equipamento.



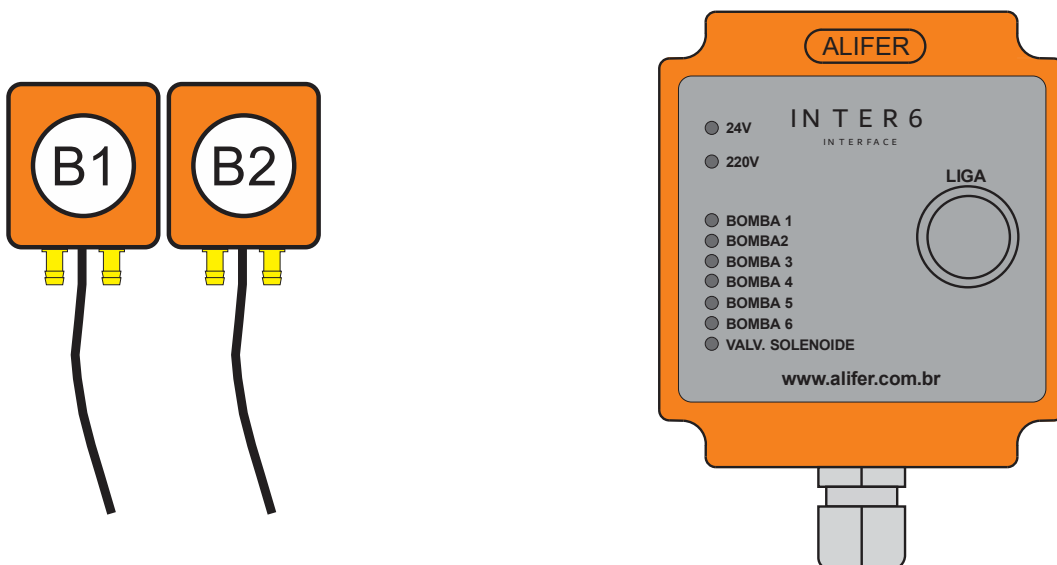
- 2 – Encaixe as bombas no suporte.



- 3 – Conectar as **mangueiras de entrada com a válvula pé no engate esquerdo** de cada bomba e conectar as **mangueiras de saída no engate direito** de cada bomba.

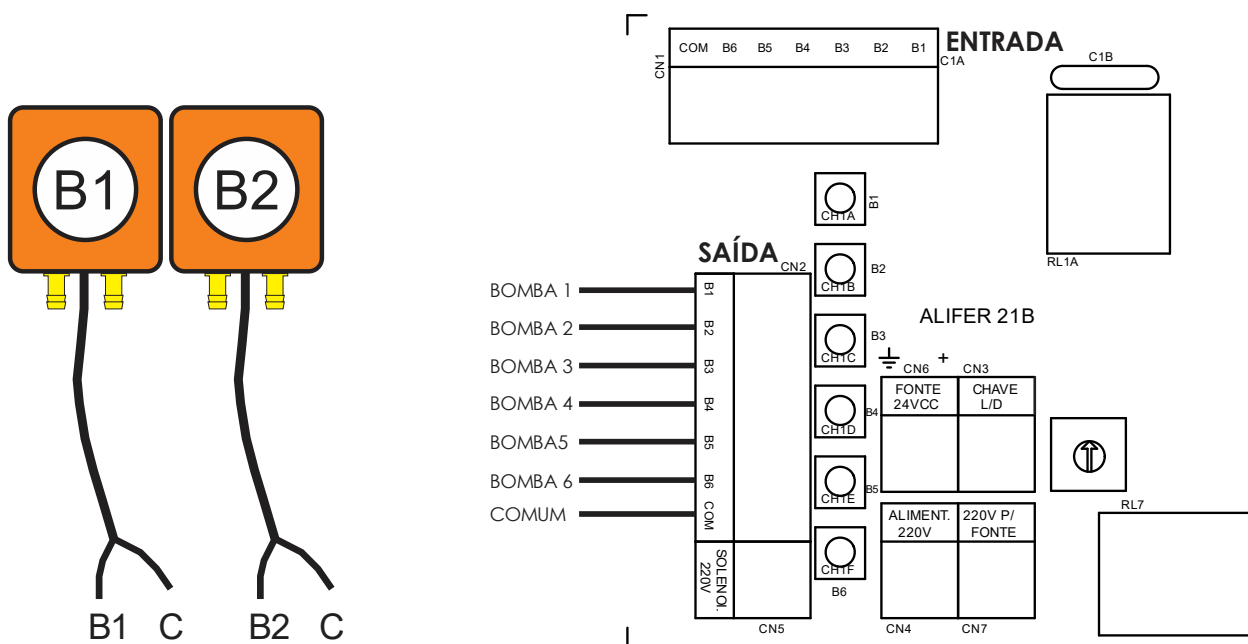


4 – Fixar a caixa da interface no trilho junto ao conjunto de bombas.



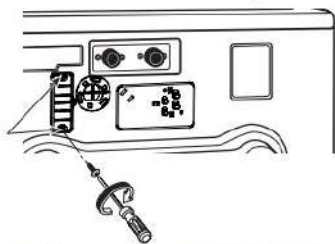
5 – Conectar os cabos das bombas na saída placa de interface. Cada bomba possui dois fios, um deles com uma faixa branca, este é o positivo e o sem a faixa é o negativo.

Os fios com faixa branca(positivos) de cada bomba deverão ser ligados nos bornes correspondentes as bombas na placa(B1, B2, B3, B4, B5 e B6). **Os fios sem faixa branca(negativos)** de cada bomba deverão ser unidos e conectados ao **borne COM(comum)**.



6 – Conectar o sinal da auto dosagem utilizando o arnês que acompanha a lavadora LG na placa de interface(ENTRADA 220V). Caso necessário, pode-se usar o cabo PP 4 vias que acompanha o equipamento. O negativo do arnês equivale ao COM(COMUM) DA INTERFACE.

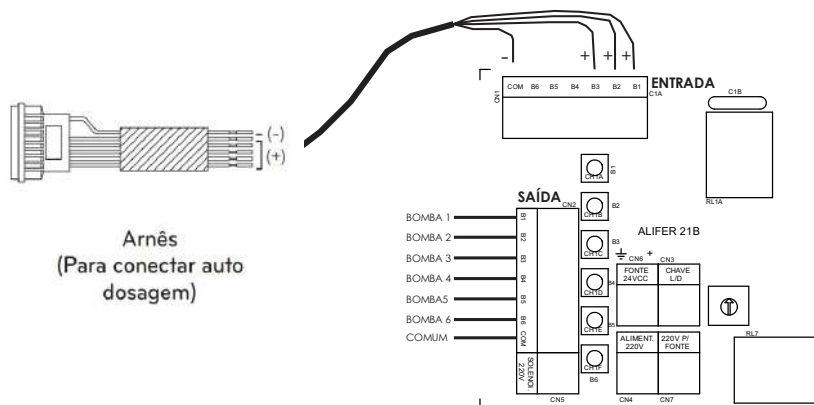
Conectando a auto dosagem



- 1 Desaparafusar os 2 parafusos na tampa de proteção e remover a tampa.
- 2 Conectar o arnês de auto dosagem a partir das peças de acessórios.

ⓘ OBSERVAÇÃO

- A tensão da máquina de auto dosagem deve ser a mesma que a tensão da lavadora.



Imagens retiradas do Manual da Lavadora LG MODELO FH069FD7F

Resumo da instalação

