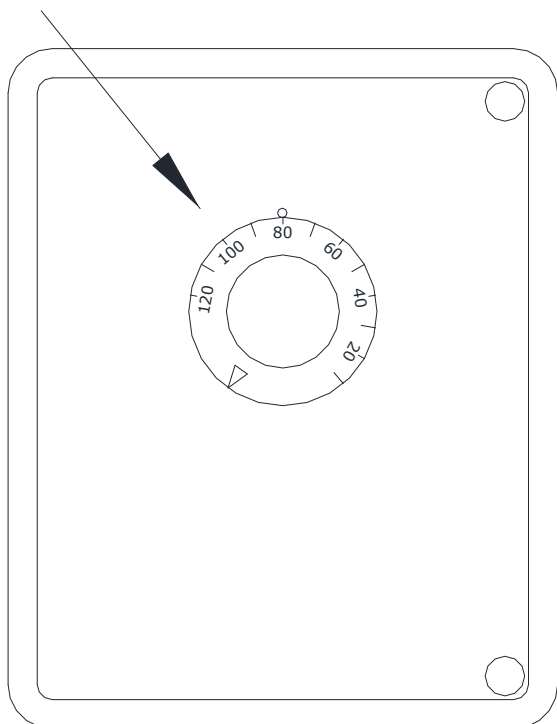


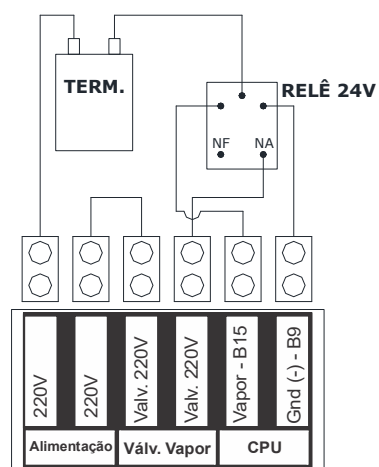
## TERMOSTATO - INSTALAÇÃO



Escolha da Temperatura (em °C)



### Esquema de Ligação



**Alimentação:** Ligar em uma tomada 220V

**Valv. Vapor:** Ligar a Valvula Solenóide de Vapor 220V

**CPU:** Ligar nos respectivos bornes da CPU DS6-A (B15 e B9)